

СМД2.00.000 СБ

Перв. примен.

Справ. №

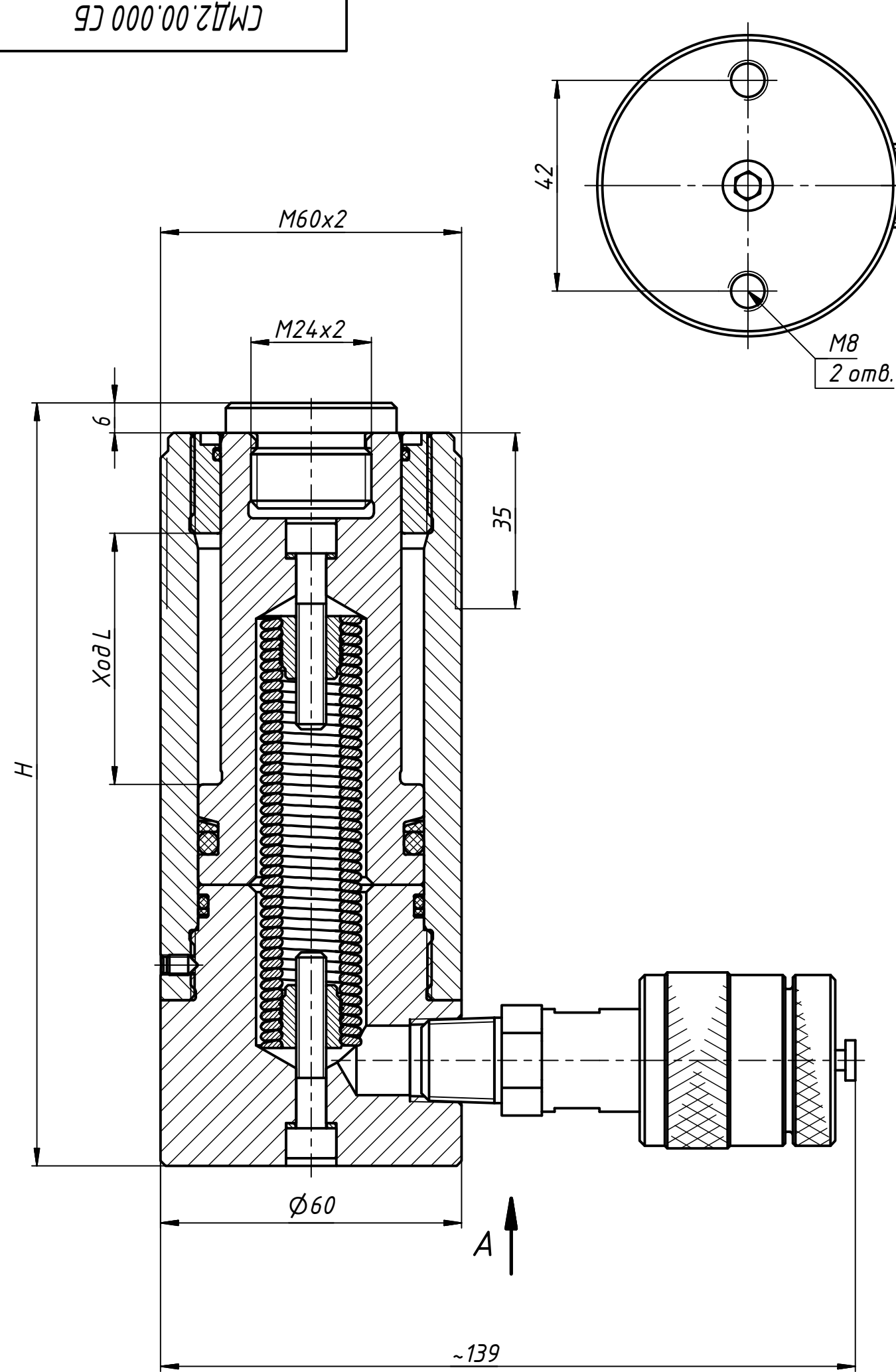
Подп. и дата

Инв. № дубл.

Взам. инв. №

Подп. и дата

Инв. № подл.



Обозначение	Модель	Ход L, мм	Объем рабочий, см3	H, мм	Масса, кг
СМД2.00.000 СБ	ДУ10П50	50	79,5	152	3,2
-01 СБ	ДУ10П100	100	159	202	4
-02 СБ	ДУ10П150	150	238	252	4,8
-03 СБ	ДУ10П200	200	318	302	5,6
-04 СБ	ДУ10П250	250	397	352	6,4

Техническая характеристика

1. Грузоподъемность номинальная, тс (кН)..... 11,3 (111)
2. Давление номинальное, МПа (кгс/см. кв.)..... 70 (714)
3. Ход L, мм..... см. табл.
4. Рабочая жидкость: ВМГЗ ТУ 38.1014 79-00; МГЕ-10А ОСТ 38.01281-82
5. Объем рабочий, см. куб..... см. табл.
6. Диапазон рабочих температур, С°..... -30 до +40

ООО «СпецМашАктив»
 664020, г. Иркутск, ул. Новаторов, 1,
 тел. (3952) 48-75-17, 48-76-17, e-mail: sma@sma.tools

					СМД2.00.000 СБ			
Изм.	Лист	№ докум.	Подп.	Дата	Домкрат с пружинным возвратом штока серии ДУ грузоподъемностью 10 тс Сборочный чертеж	Лит.	Масса	Масштаб
Разраб.							см. табл.	1:1
Пров.						Лист	Листов	1
Т. контр.						ООО "СпецМашАктив"		
Нач.отд.						zakaz@sma.tools		
Н. контр.								
Утв.								