

СМД4.00.000 СБ

Перв. примен.

Справ. №

Подп. и дата

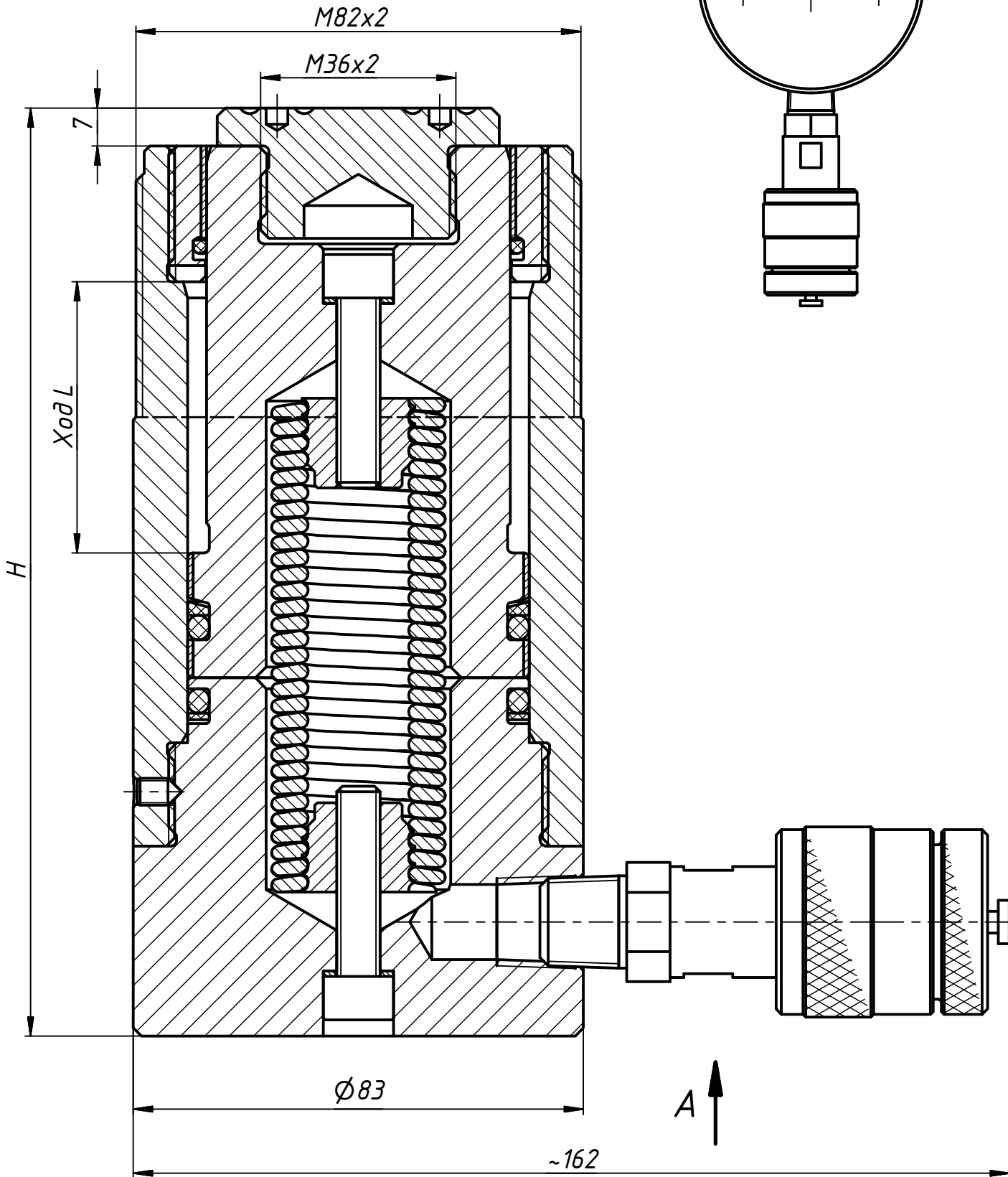
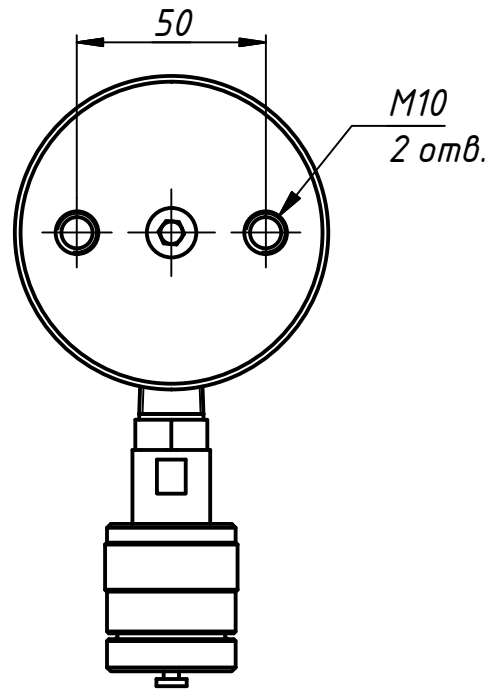
Инв. № дубл.

Взам. инв. №

Подп. и дата

Инв. № подл.

A(1:2)



Обозначение	Модель	Ход L, мм	Объем рабочий, см ³	H, мм	Масса, кг
СМД4.00.000 СБ	ДУ20П50	50	156	171	6,6
-01 СБ	ДУ20П100	100	312	221	8,4
-02 СБ	ДУ20П150	150	467	271	10
-03 СБ	ДУ20П200	200	623	321	11,7
-04 СБ	ДУ20П250	250	779	371	13,2
-05 СБ	ДУ20П300	300	935	421	15
-06 СБ	ДУ20П360	360	1122	486	17,3

Техническая характеристика

1. Грузоподъемность номинальная, тс (кН).....22,2 (217)
2. Давление номинальное, МПа (кгс/см. кв.).....70 (714)
3. Ход L, мм.....см. табл.
4. Рабочая жидкость: ВМГЗ ТУ 38.1014 79-00; МГЕ-10А ОСТ 38.01281-82
5. Объем рабочий, см. куб.....см. табл.
6. Диапазон рабочих температур, С°.....-30 до +40

ООО «СпецМашАктив»
 664020, г. Иркутск, ул. Новаторов,1,
 тел. (3952) 48-75-17, 48-76-17, e-mail: sma@sma.tools

				СМД4.00.000 СБ				
Изм.	Лист	№ докум.	Подп.	Дата	Домкрат с пружинным возвратом штока серии ДУ грузоподъемностью 20 тс Сборочный чертеж	Лит.	Масса	Масштаб
Разраб.							см. табл.	1:1
Пров.						Лист 1	Листов 2	
Т. контр.						ООО "СпецМашАктив"		
Нач.отд.						zakaz@sma.tools		
Н. контр.								
Утв.								